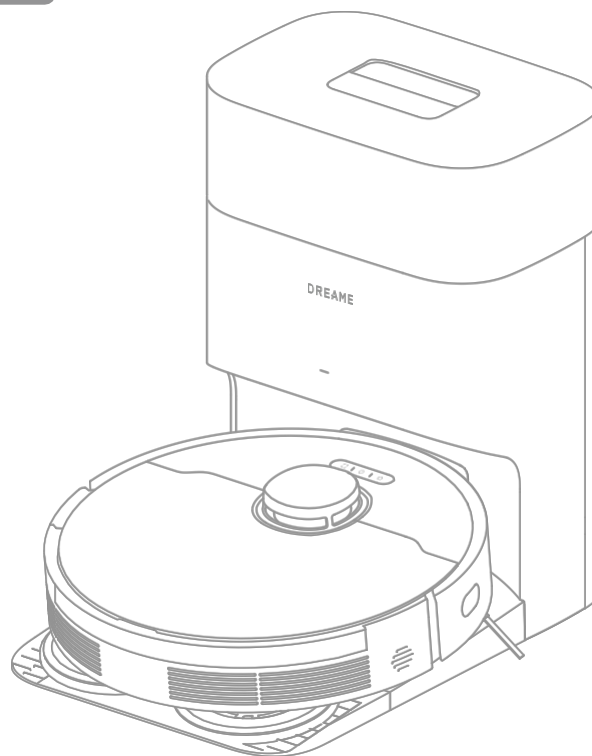


DreameBot L10s Plus

Návod k obsluze
čisticího robota



Obrázky v této příručce jsou pouze ilustrativní. Podívejte se prosím na skutečný výrobek.

DREAME

Bezpečnostní doporučení

Abyste předešli úrazu elektrickým proudem, požáru nebo zranění způsobenému nesprávným používáním spotřebiče, přečtěte si před použitím pečlivě návod k obsluze a uschovejte jej pro budoucí použití.

Omezení používání

- Toto zařízení by neměly používat děti mladší 18 let, 8 let, ani osoby s omezenou fyzickou, smyslovou nebo duševní schopností, intelektuální, ani osoby s nedostatečnými zkušenostmi nebo znalostmi, pokud nejsou pod dohledem rodiče nebo opatrovníka. Děti bez dozoru nesmí spotřebič čistit ani provádět údržbu.
- Tato jednotka obsahuje dobíjecí baterii, kterou by měly vyměňovat pouze osoby s odpovídajícími dovednostmi.
- Uklízený prostor musí být uklizený. Děti si se spotřebičem nesmí hrát. Dbejte na to, aby se děti a domácí zvířata zdržovaly ve v bezpečné vzdálenosti od robota během jeho provozu.
- Zařízení neinstalujte, nenabíjejte ani nepoužívejte v koupelnách nebo v okolí bazénu.
- Tento výrobek je určen pouze k čištění podlah v domácím prostředí. Nemel by být používán v otevřeném prostředí, vzduchu, k čištění jiných povrchů než podlah nebo v komerčních či průmyslových zařízeních.
- Pokud je napájecí kabel poškozený, vyměňte jej za speciální kabel nebo sestavu dostupnou u výrobce nebo jeho zástupce. zástupce služeb.
- Nepoužívejte robota v prostorách zavěšených nad úrovní země bez ochranné bariéry.
- Neumísťujte robota s koly nahoru. Nepoužívejte kryt LDS, kryt robota nebo nárazník jako rukojeť.

Bezpečnostní doporučení

Omezení používání

- Vysavač používejte při okolních teplotách nad 0 °C a pod 40 °C. Ujistěte se, že na podlaze nejsou žádné tekutiny nebo lepkavé látky.
- Abyste předešli poškození, odstraňte všechny volně položené předměty z. před spuštěním přístroje odstraňte z podlahy kabely a napájecí šňůry.
- Citlivé nebo malé předměty by měly být z podlahy odstraněny, aby do nich robot nenarazil a nepoškodil je.
- Vlasy, prsty a jiné části těla držte mimo sací otvor robota.
- Nepoužívejte spotřebič v místnosti, kde se nachází spící kojeneček nebo dítě.
- Na robota by neměly být pokládány děti, domácí zvířata ani žádné předměty, ať už je v klidu nebo v pohybu.
- Nepoužívejte robota k čištění hořících předmětů. Nepoužívejte používat robota ke sběru hořlavých nebo hořlavých žíravých kapalin. kapaliny, neředěné kyseliny a rozpouštědla.
- Nevysávejte tvrdé nebo ostré předměty. Nepoužívejte spotřebič ke sběru předmětů, jako jsou kameny, velké kusy papíru nebo jiné předměty, které by mohly spotřebič ucpat.
- Před čištěním nebo údržbou spotřebiče vytáhněte zástrčku ze zásuvky.
- Neotírejte robota nebo stanici mokřím hadříkem ani je neomývejte žádnou tekutinou. Po vycištění všech omyvatelných částí proveďte následující kroky.
před opětovnou instalací a použitím je zcela vysušte.
- Tento výrobek používejte v souladu s návodem k použití. Uživatelé nesou odpovědnost za případné ztráty nebo škody vzniklé v důsledku nesprávného použití výrobku.

Bezpečnostní doporučení

Akumulátor a nabíjení

- Nepoužívejte baterii, dokovací stanici ani základnu s automatickým vyprazdňováním třetích stran. Výrobek používejte pouze s napájecím modulem RCLD1.
- Nepokoušejte se sami rozebrat, opravovat nebo upravovat baterii nebo automatickou vybijecí stanici.
- Automatickou vyprazdňovací stanici neumísťujte do blízkosti zdroje tepla.
- K čištění nabíjecích kontaktů automatické vyprazdňovací stanice nepoužívejte mokré hadřík ani mokré ruce.
- Použité baterie by se neměly nevhodně likvidovat. Nepotřebné baterie zlikvidujte ve vhodném zařízení. recyklace.
- Pokud je napájecí kabel poškozený nebo zlomený, okamžitě přestaňte výrobek používat a kontaktujte prodejce.
- Zajistěte, aby byl robot během přepravy vypnutý a pokud možno uložený v původním obalu.
- Pokud nebudete robota delší dobu používat, plně jej nabijte, poté jej vypněte a uložte na chladném a suchém místě. Nabíjení robota alespoň jednou za 3 měsíce, aby nedošlo k nadměrnému vybití baterie.
- Laserový snímač v tomto výrobku splňuje požadavky normy IEC 60825-1:2014/EN 60825-1:2014/A11:2021 pro laserové výrobky třídy 1. Během používání se vyhněte přímému kontaktu s očima.
LASEROVÝ VÝROBEK TŘÍDY 1
SPOTŘEBITELSKÝ LASEROVÝ VÝROBEK
EN 50689:2021

Informace o bezpečnosti laserů

Bezpečnostní doporučení

POZOR:

Aby se předešlo nebezpečí způsobenému neúmyslným resetováním tepelného vypnutí, nesmí být zařízení napájeno externím vypínacím zařízením, například časovačem, nebo připojeno k obvodu, který je pravidelně zapínán a vypínán elektrickou sítí.



Pouze pro vnitřní použití

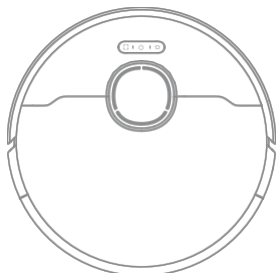


Přečtěte si návod k použití.

ROBOT WORLD

Přehled zařízení

Obsah balení



Robot



Automatická
vyprazdňovací stanice

Ostatní příslušenství



Boční kartáč



Napájecí kabel



Rozšiřující deska
stanice (nainstalujte
před použitím)



Držák na mop x 2



Mopovací podložka x 2
(předinstalovaná)



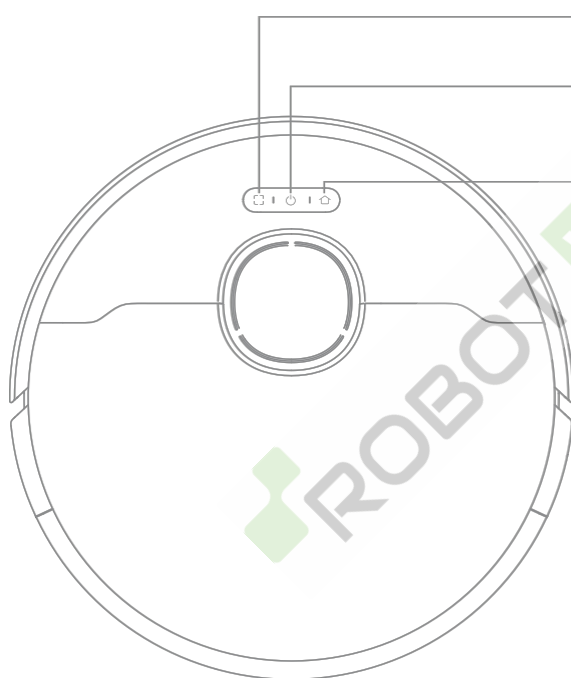
Prachový sáček
x2
(předinstalovaný
x1)



Návod k obsluze

Přehled zařízení

Robot



- Tlačítko bodového čištění
 - Stisknutím spustíte bodové čištění
- Tlačítko Power / Clean
 - Stisknutím a podržením na 3 sekundy zapnete nebo vypnete.
 - Stisknutím spustíte úklid, když je robot zapnutý.
- Dokovací tlačítko
 - Stisknutím tlačítka vrátíte robota do stanice
 - Stisknutím a podržením tlačítka na 3 sekundy deaktivujete Dětský zámek

Indikátor stavu

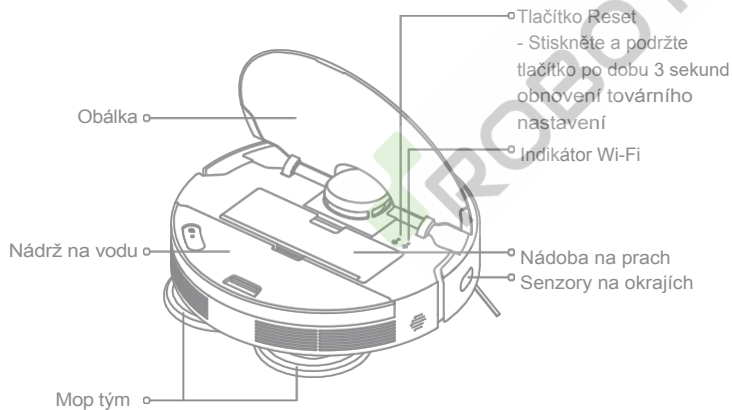
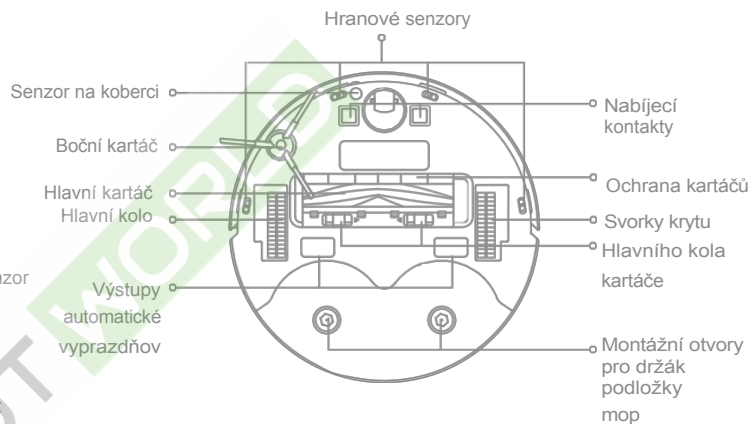
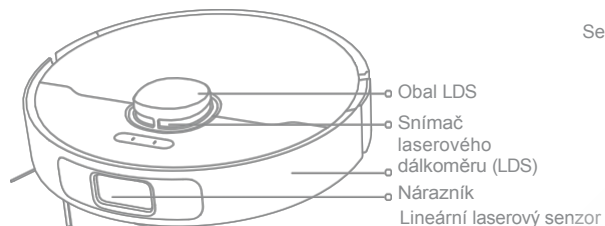
- Plně bílá: Čištění nebo úklid dokončen
- Bliká oranžově: Chyba

Tip:

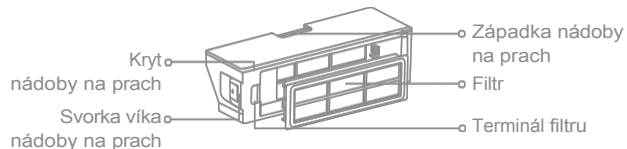
- Stisknutím libovolného tlačítka na robotu pozastavíte čištění nebo se vrátíte k nabíjení.
- Rodičovský zámek lze aktivovat/deaktivovat prostřednictvím aplikace Dreamehome.

Přehled spotřebiče

Robot a senzory



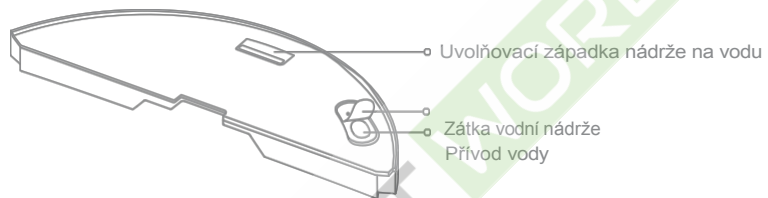
Nádoba na prach



Přehled zařízení

Mopovací modul

Nádrž na vodu

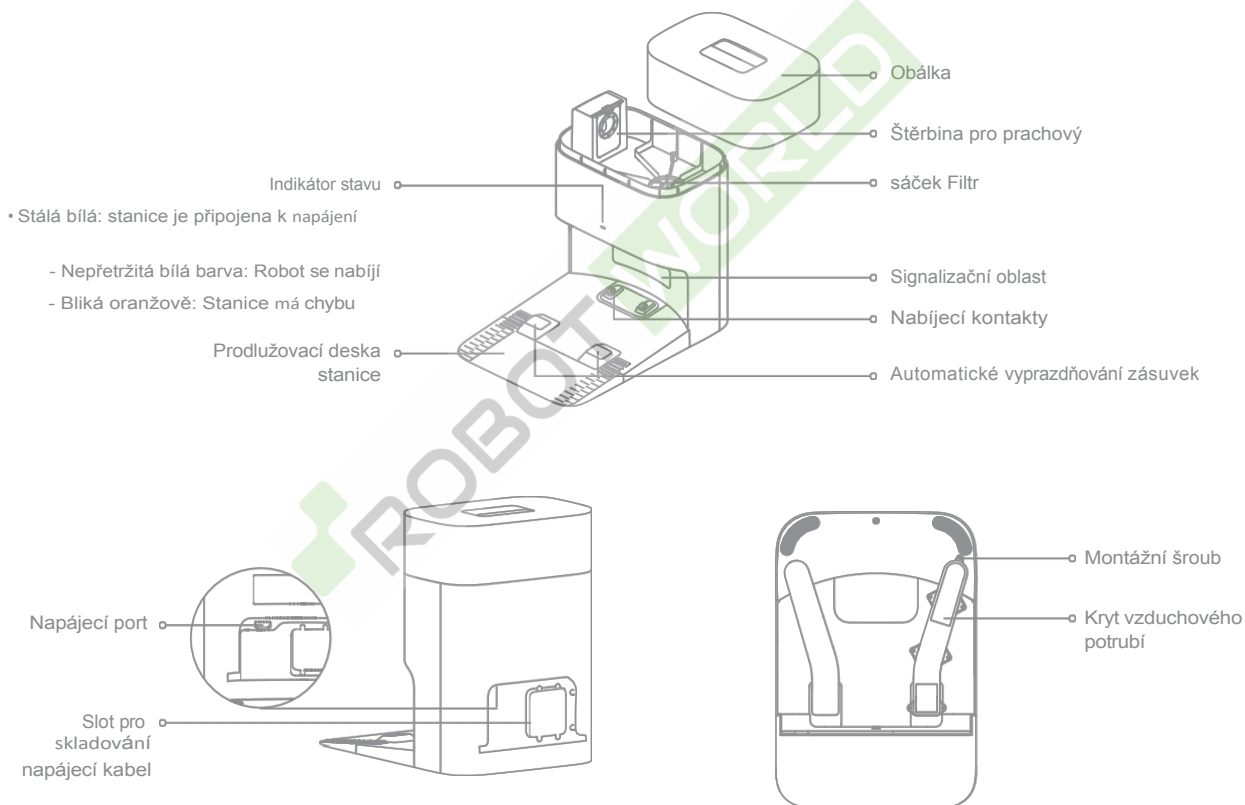


Mop tým



Přehled zařízení

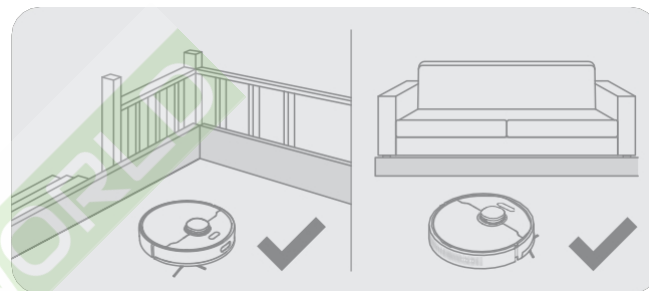
Samopropouštěcí stanice



Příprava domu



Před čištěním odstraňte z podlahy nestabilní, křehké, cenné nebo nebezpečné předměty a uklidte kabely, oblečení, hračky, tvrdé a ostré předměty, aby nedošlo k jejich zamotání, poškrábání nebo nárazu do robota a jeho poškození.



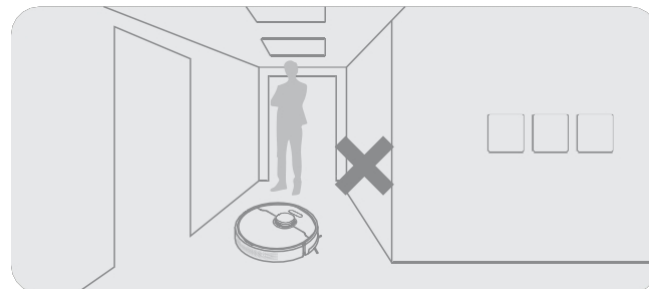
Před úklidem postavte na okraj schodiště a pohovky fyzickou zábranu, abyste zajistili hladký chod robota.



Otevřete dveře úklidové místnosti a umístěte nábytek na správné místo, abyste ponechali více prostoru.

Tip:

- Při prvním spuštění robota sledujte, jak se čistí, abyste včas odstranili případné překážky.
- Nevysávejte tvrdé předměty, jako jsou kameny, ocelové kuličky a části hraček, ani tvrdé předměty, jako jsou nečistoty, rozbité sklo, hřebíky, jinak můžete podlahu poškrábat.



Abyste robota ochránili před nerozpoznanými místy, která je třeba vyčistit, nestůjte před ním a nestavte ho před práh, chodbu nebo úzká místa.

Před použitím

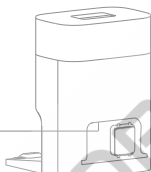
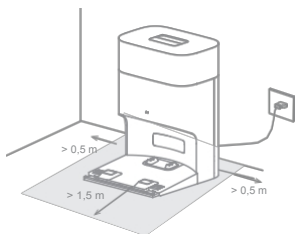
1. Umístěte stanici a zapojte ji do elektrické zásuvky.

Umístěte stanici na tvrdou podlahu ke zdi. Poté zasuňte napájecí kabel do stanice a zapojte jej do zásuvky.

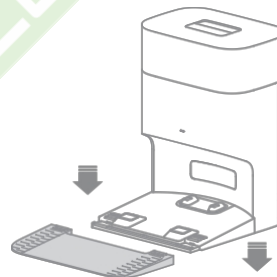


Umístěte stanici na maximálně otevřené místo s dobrým signálem Wi-Fi.

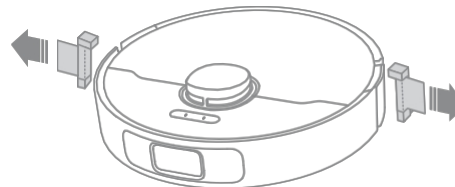
Zasuňte napájecí kabel, dokud se stavová kontrolka stanice nerozsvítí bílým nepřerušovaným světlem.



2. Instalace rozšiřující desky stanice



3. Odstranění bezpečnostních prvků

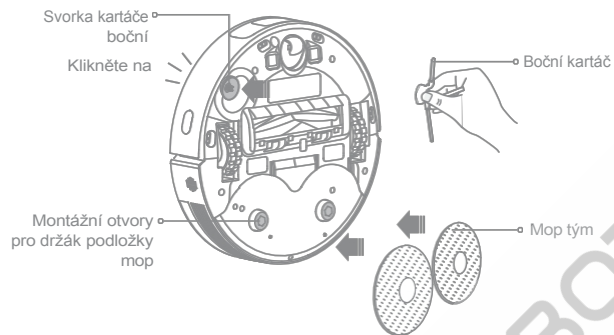


Tip:

- Dbejte na to, aby signalizační prostor nebyl blokován žádným předmětem.
- Odstraňte všechny předměty, které se nacházejí 1,5 m před základnou a 0,5 m od každé strany základny.

Před použitím

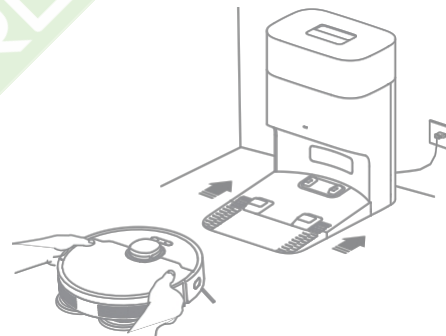
4. nainstalujte sestavu bočního kartáče a mopu



Tip: Nasadte boční kartáček, dokud nezapadne na své místo.

5. naložte robota

Při umístování robota srovnajte nabíjecí kontakty na spodní straně robota s nabíjecími kontakty na stanici a robot se automaticky zapne.

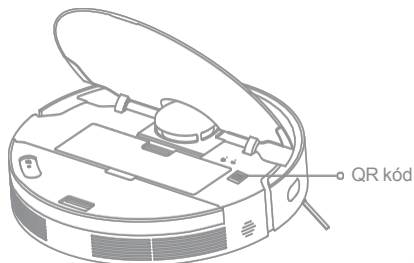


Tip: Před prvním použitím robota doporučujeme robota plně nabít. použití.

Připojení k Dreamehome

1. Stáhněte si aplikaci Dreamehome


Naskenujte QR kód na robotovi nebo vyhledejte "Dreamehome" v obchodě s aplikací stáhnout a nainstalovat.



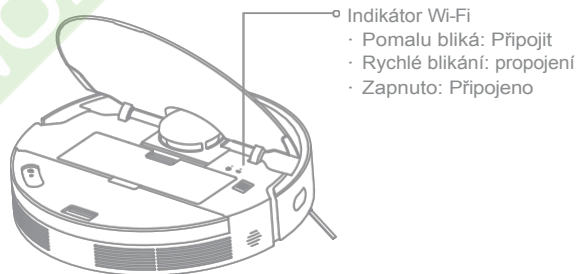
Tip:

- Podporována je pouze Wi-Fi 2,4 GHz.
- Vzhledem k aktualizacím aplikačního softwaru se mohou skutečné operace lišit od pokynů v této příručce. Postupujte podle pokynů podle aktuální verze aplikace.

2. Přidání zařízení

Otevřete aplikaci Dreamehome, klepněte na  v pravém horním rohu a znovu naskenujte stejný QR kód na robotovi, abyste zařízení přidali. Podle zobrazených pokynů dokončete připojení Wi-Fi.

Tip: Pokud chcete obnovit Wi-Fi, zopakujte krok 2 a poté podle zobrazených pokynů dokončete připojení Wi-Fi.



Způsob použití

Zapnutí/vypnutí

Robotu zapnete stisknutím a podržením tlačítka napájení po dobu 3 sekund. Měl by se rozsvítit indikátor napájení. Umístěte robota na stanici, měl by se automaticky zapnout a začít se nabíjet. Chcete-li robota vypnout, odsuňte jej od stanice a stiskněte tlačítko napájení a podržte je po dobu 3 sekund.

Rychlé mapování

Po prvním nastavení sítě postupujte podle pokynů v aplikaci a rychle vytvořte mapu. Robot začne mapovat bez čištění. Po návratu robota do stanice je proces mapování dokončen a mapa se automaticky uloží.

Zahájení čištění

Po zapnutí robota stiskněte tlačítko napájení a spusťte úklid. Robot poté pečlivě zmapuje svou trasu, metodicky uklidí podél okrajů a stěn a poté dokončí úklid každé místnosti ve tvaru písmene S, aby zajistil důkladnou práci.

Tip:

- Doporučuje se, aby robot před čištěním opustil stanici. Během čištění robotem stanici nepřemísťujte. Tím zajistíte, že se robot úspěšně vrátí do stanice.
- Jakmile robot dokončí úklid a automaticky se vrátí do stanice k dobíjení, stanice automaticky vyprázdní zásobník na prach.

Pauza/spánek

Když robot běží, stisknutím libovolného tlačítka jej pozastavíte. Pokud robot není v provozu déle než 10 minut, automaticky přejde do režimu spánku. Všechny indikátory na robotu se vypnou. Stiskněte tlačítko libovolné tlačítko na robotovi nebo stanici nebo jej probudte pomocí aplikace.

Poznámka: Pokud je robot zastaven a umístěn do stanice, aktuální proces čištění se ukončí.

Automatické obnovení čištění

Pokud se baterie blíží k vybití, robot se automaticky vrátí do stanice k dobíjení. Po dobíjení na odpovídající úroveň bude robot pokračovat v nedokončených úklidových úkolech.

Tip: Chcete-li tuto funkci použít, otevřete ji v aplikaci.

Režim Nerušit (DND)

Pokud je robot nastaven do režimu Nerušit (DND), robot nebude pokračovat v úklidu a kontrolka napájení zhasne. Režim DND je ve výchozím nastavení z výroby deaktivován. Pomocí aplikace můžete režim DND aktivovat nebo upravit jeho dobu trvání. Výchozí perioda režimu DND je 22:00-8:00.

Tip:

- Plánované úklidové práce budou během DND probíhat jako obvykle.
- Po uplynutí doby DND bude robot pokračovat v úklidu.

Způsob použití

Bodové čištění

Když je robot v pohotovostním režimu, stisknutím tlačítka napájení aktivujete režim odstraňování skvrn. V tomto režimu robot vyčistí čtvercovou plochu o rozměrech 1,5 x 1,5 metru kolem dokola a po dokončení odstraňování skvrny se vrátí do výchozího bodu.

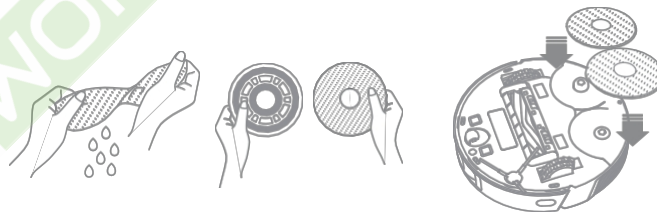
Restartování robota

Pokud robot přestane reagovat nebo se nedokáže vypnout, stiskněte a podržte tlačítko napájení po dobu 10 sekund, aby se vypnul. Poté stiskněte tlačítko napájení a podržte je po dobu 3 sekund, aby se robot zapnul.

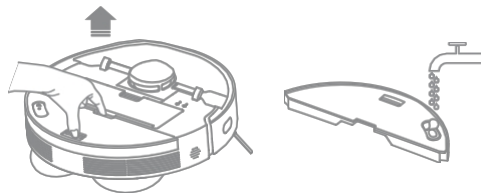
Použití funkce mop

Pro dosažení nejlepších výsledků se doporučuje všechny podlahy před prvním mopováním alespoň třikrát vysát.

1. Navlhčete mop a vymačkejte přebytečnou vodu. Nasadte a zajistěte podložku mopu na rukojeti. Nakonec nainstalujte sestavu mopu na spodní část robota.



2. Otevřete víko robota a vyjměte nádržku na vodu. Naplňte nádrž čistou vodou a nasadte ji zpět.

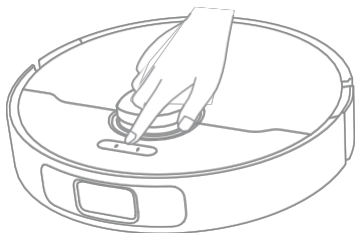


Tip:

- Nepoužívejte čisticí ani dezinfekční prostředky.
- Nenaplňujte nádrž horkou vodou, protože by mohlo dojít k jejímu zkroucení.

Způsob použití

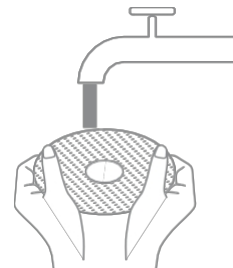
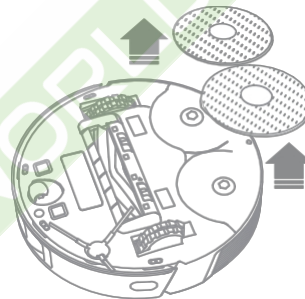
3. Stisknutím tlačítka napájení nebo pomocí aplikace Dreamehome spusťte čištění.



Tip:

- Nedoporučuje se používat funkci mopování na kobercích.
- Pomocí aplikace můžete nastavit průtok vody podle potřeby.

4. Po dokončení úklidu a návratu robota do stanice vyjměte sestavu mopu a včas umyjte mopovou podložku. Vyjmutí nádrže na vodu, stiskněte uvolňovací pojistku a vyjměte ji.



Tip: Když se robot nabíjí nebo se nepoužívá, vyjměte mopovací modul, vylijte z nádržky zbývající vodu a vyčistěte podložku, abyste zabránili vzniku plísní a zápachu.

Běžná údržba

Díly

Pro udržení robota v dobrém stavu je vhodné zkontrolovat použití příslušenství v aplikaci nebo následující tabulku z hlediska plánované údržby.

Část	Frekvence údržby	Doba výměny
Podložka pod mop	Po každém použití	Každé 1 až 3 měsíce
Hlavní kartáč	Jednou za 2 týdny	Každých 6 až 12 měsíců
Boční kartáč		Každých 3 až 6 měsíců
Držák mopové podložky		/
Filtr prachové nádoby		Každých 3 až 6 měsíců
Signalizační oblast základnové stanice	Jednou měsíčně	/
Nabíjecí kontakty stanice		
Automatické ventilační otvory stanice		
Snímač laserového dálkoměru (LDS)		

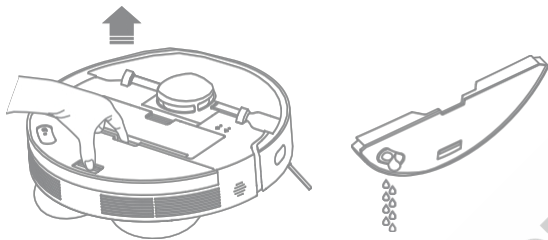
Část	Frekvence údržby	Doba výměny
Nabíjecí kontakty robota	Jednou měsíčně	/
Automatické zásuvky krvácení robota		
Lineární laserový senzor		
Hranové senzory		
Nárazník		
Víceměrné kolo		
Senzor na koberci		
Hranové senzory		
Spodní část robota	Čištění podle potřeby	
Nádoba na prach		
Nádrž na vodu	/	Každé 2 až 4 měsíce
Prachový sáček		

Poznámka: Četnost výměny závisí na způsobu používání robota. Pokud dojde k výjimce způsobené zvláštními okolnostmi, musí být díly vyměněny.

Běžná údržba

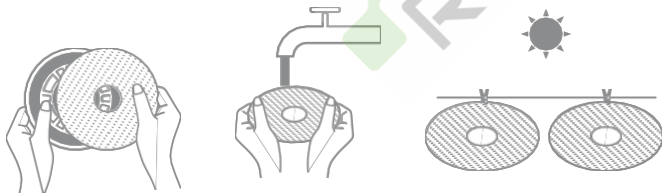
Modul mopování

1. Otevřete víko robota a stisknutím západky vyjměte nádobu na vodu. Vylijte vodu z nádržky. Nádržku čistěte pouze vodou a před použitím ji nechte vyschnout.



Tip: Nádržku na vodu nevystavujte přímému slunečnímu záření.

2. Vyměňte podložku mopu z držáku. Před dalším použitím omyjte podložku mopu pouze vodou a nechte ji uschnout na vzduchu.

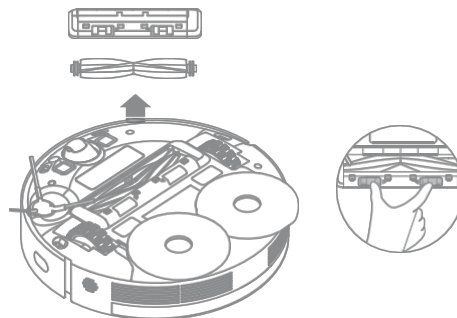


3. Pokud se objeví slabý průtok vody nebo není správně rozložen objem, vyčistěte vzduchový otvor v nádržce na vodu.



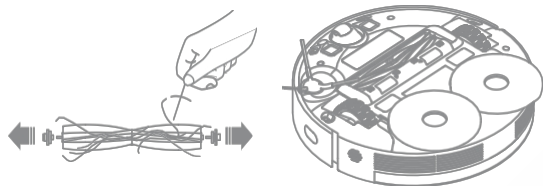
Hlavní kartáč

1. Zatlačte západky krytu kartáče dovnitř a sejměte kryt, vyjměte kartáč z robota.



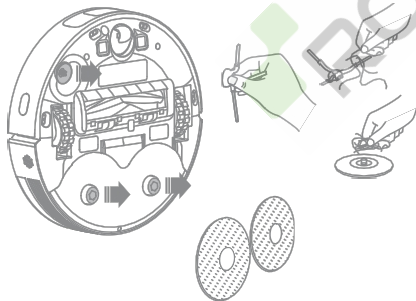
Běžná údržba

2. Vytáhněte kryty kartáčů na obou koncích kartáče, jak je znázorněno na obrázku. Pomocí správného čistícího nástroje odstraňte vlasy zapletené v kartáči. Znovu nasadte kryty kartáčů na obou koncích kartáče a poté samotný kartáč. Zatláčte na kryt kartáče, aby byl zajištěn na svém místě.

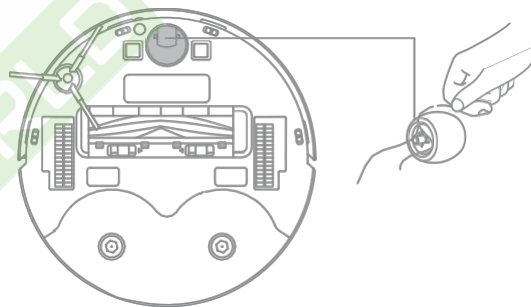


Boční držák kartáče a podložka pod mop

Vyjměte a umyjte boční kartáč a držák mopové podložky.



Vícesměrné kolo



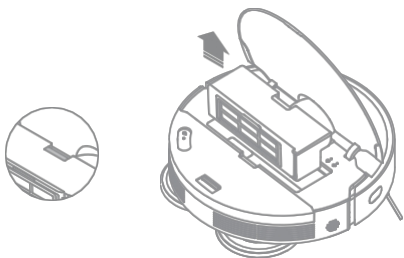
Tip:

- Pomocí malého šroubováku oddělte nápravu od pneumatiky vícekolového kola. Nevyvíjejte nadměrnou sílu.
- Opláchněte multikolečko pod tekoucí vodou a vyměňte ho za kolečko zpět po úplném vysušení.

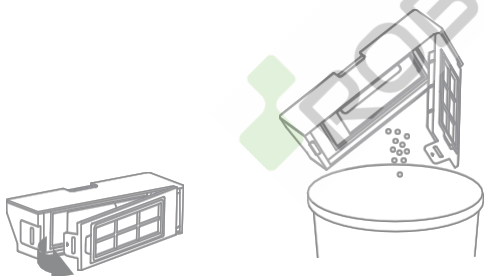
Běžná údržba

Nádoba na prach

1. Otevřete víko robota a stisknutím západky vyjměte nádobu na prach.



2. Otevřete víko nádoby na prach a vyprázdněte ji podle obrázku.



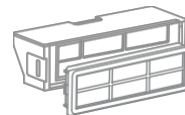
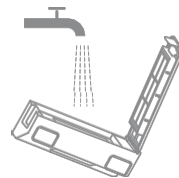
Filtr

1. Vyměňte filtr a jemně vyklepěte jeho koš.



Poznámka: Nepokoušejte se čistit filtr kartáčem, prstem nebo ostrými předměty, aby nedošlo k jeho poškození.

2. Před dalším použitím nádobu na prach a filtr vypláchněte vodou a zcela je vysušte.



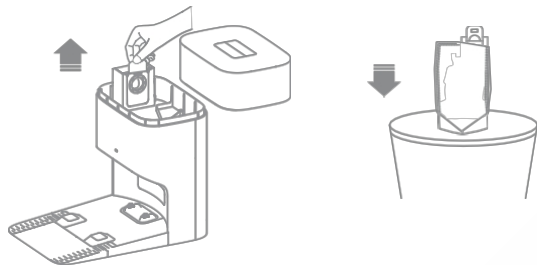
Tip:

- Nádobu na prach a filtr vypláchněte pouze čistou vodou. Nepoužívejte čisticí prostředky.
- Nádobu na prach a filtr nepoužívejte, dokud nejsou zcela suché.

Běžná údržba

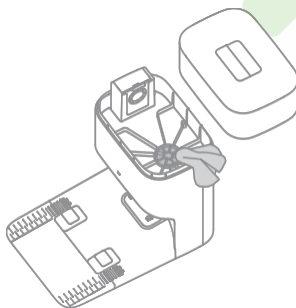
Prachový sáček

1. Vyjměte a vyhodte prachový sáček. 3.

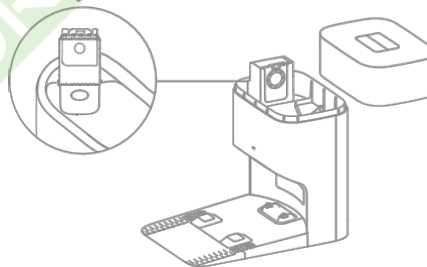


Tip: Zatáhnutím za rukojeť směrem ven se prachový sáček utěsní, aby se zabránilo náhodnému vypadnutí prachu a nečistot.

2. Prach a nečistoty z filtru odstraňte suchým hadříkem.



3 Nainstalujte nový prachový sáček.



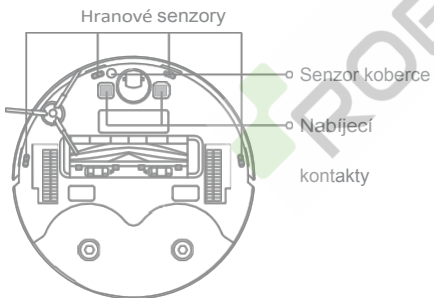
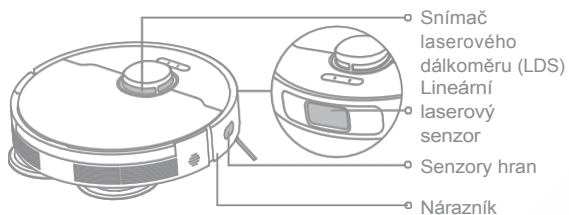
Zavřete víko nádoby na prach.



Běžná údržba

Senzor robota a nabíjecí kontakty

Otřete senzory a nabíjecí kontakty robota měkkým a suchým hadříkem, jak je znázorněno na obrázku níže.



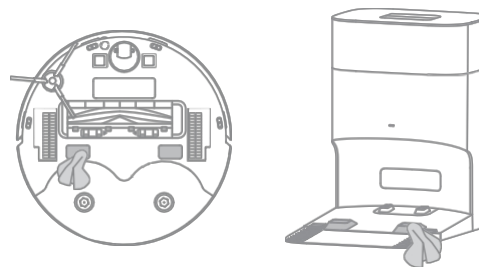
Nabíjecí kontakty

Očistěte nabíjecí kontakty stanice a signální pole měkkým suchým hadříkem.



Automatické vyprazdňování zásuvek

Vyčistěte výstupy automatického ventilátoru robota a stanice měkkým suchým hadříkem.



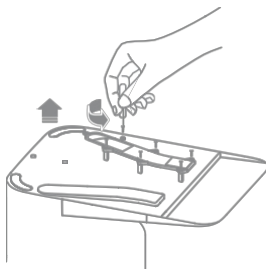
Tip: Mokrý hadřík může poškodit citlivé součásti robota a stanice. K čištění

Běžná údržba

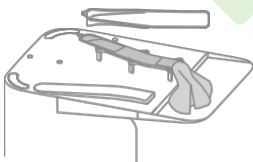
Vzduchové potrubí

Pokud je vzduchový kanál ucpaný, vyčistěte jej podle následujících pokynů.

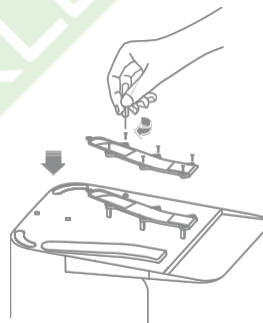
1. Uvolněte montážní šrouby na krytu vzduchového kanálu a kryt sejměte.



2. Zkontrolujte, zda není vzduchový kanál zablokovaný cizími tělesy. Pokud ano, odstraňte je.



3. Nainstalujte kryt vzduchového kanálu.



Baterie

Robot obsahuje vysoce výkonnou lithium-iontovou baterii. Při každodenním používání udržujte akumulátor dobře nabitý, abyste udrželi jeho výkon na optimální úrovni.


Diagnostika závad

Porucha	Řešení
Robot se nezapne.	Baterie je vybitá. Nabijte robota na stanici a zkuste to znovu. Teplota baterie je příliš nízká nebo příliš vysoká. Doporučuje se provozovat zařízení v teplotním rozmezí 0 °C až 40 °C.
Robot se nenabíjí.	Stanice není připojena k napájení. Zkontrolujte, zda jsou oba konce napájecího kabelu správně zapojeny. Špatný kontakt mezi nabíjecími kontakty stanice a robota. Vyčistěte nabíjecí kontakty.
Robot se nepřipojí k síti Wi-Fi.	Nesprávné heslo sítě Wi-Fi. Zkontrolujte, zda je heslo použité pro připojení k síti Wi-Fi správné. Robot nepodporuje připojení Wi-Fi 5 GHz. Zkontrolujte, zda je robot připojen k síti Wi-Fi 2,4 GHz. Špatný signál Wi-Fi. Ujistěte se, že se robot nachází v oblasti s dobrým pokrytím Wi-Fi. Robot nemusí být připraven ke konfiguraci. Ukončete aplikaci a znovu do ní vstupte, pak to zkuste znovu podle pokynů.
Robot nemůže stanici najít a vrátit se na ni.	Stanice byla odpojena od napájení nebo přemístěna v době, kdy v ní robot nebyl. Připojte stanici ke zdroji napájení nebo umístěte robota na stanici pro nabíjení. Příliš mnoho překážek v okolí stanice. Umístěte stanici do otevřenější oblasti. Pohyb robota může způsobit změnu jeho polohy, čímž se mapa znovu vytvoří. Pokud je robot příliš daleko od stanice, nemusí být schopen se sám vrátit a v takovém případě bude nutné jej na stanici umístit ručně. Otřete signální pole ve stanici, abyste odstranili prach.
Robot se nemůže vrátit do stanice.	Odstraňte všechny překážky ve vzdálenosti 0,5 m zleva nebo zprava nebo 1,5 m před stanicí, abyste zabránili zablokování robota. Cesta zpět k nabíjení je zablokována, např. zavřené dveře. Doporučujeme přemístit stanici na jiné místo a zkusit to znovu.

Diagnostika závad

Porucha	Řešení
Robot se nevypíná.	Robot nesmí být během nabíjení vypnutý. Doporučujeme robota od stanice oddálit a poté jej vypnout stisknutím a podržením tlačítka napájení po dobu 3 sekund. Pokud se robot nedá vypnout podle kroku 1, stiskněte a podržte tlačítko napájení po dobu 10 sekund, abyste robota násilně vypnuli. Pokud problém přetrvává, obraťte se na svého prodejce.
Nízká rychlost nabíjení.	Plné nabití robota trvá 6 hodin, pokud je baterie vybitá. Pokud provozujete robota při teplotách mimo rozsah uvedený v technických specifikacích, rychlost nabíjení se automaticky sníží, aby se prodloužila životnost baterie. Nabíjecí kontakty robota a stanice mohou být znečištěné, otřete je suchým hadříkem.
Při práci robota se hluk zvyšuje.	Zkontrolujte, zda není filtr prachové nádoby ucpaný. Pokud ano, vyčistěte jej nebo vyměňte. Do hlavního kartáče nebo prachové nádoby se mohl zachytit tvrdý předmět. Zkontrolujte a odstraňte všechny tvrdé předměty. Hlavní nebo boční kartáč může být zamotaný. Zkontrolujte a odstraňte všechny cizí předměty. Přepněte režim sání na slabší.
Robot se pohybuje, aniž by s e držel pevné trasy.	Před použitím robota je třeba sebrat předměty, jako jsou napájecí kabely a pantofle. Práce na mokřem a kluzkém povrchu může způsobit prokluzování hlavního kola. Před použitím robota doporučujeme mokré plochy vysušit. Otřete čárový laserový senzor robota čistým, měkkým a suchým hadříkem, aby byl čistý a bez překážek.
Robot vynechává místnosti, které je třeba uklidit.	Ujistěte se, že jsou dveře uklízených místností otevřené. Zkontrolujte, zda na podlaze místnosti není práh vyšší než 2 cm. Robot nemůže překonat vyšší prahy nebo schody. Plocha před úklidovou místností může být mokrá nebo kluzká, což může způsobit, že robot uklouzne a pracuje nestandardně. Před použitím robota podlahu vysušte.

Diagnostika závad

Porucha	Řešení
Robot po nabití nepokračuje v úklidu.	Ujistěte se, že robot není nastaven do režimu "Nerušit" (DND), který mu brání pokračovat v úklidu. Robot nepokračuje v úklidu poté, co jej ručně odešlete do stanice nebo jej odešlete k nabíjení prostřednictvím aplikace nebo tlačítka  .
Stanice nemůže automaticky vyprázdnit zásobník na prach.	Zkontrolujte, zda není prachový sáček v koši plný. Pokud není sáček na prach plný, zkontrolujte, zda nejsou na automatických ventilačních otvorech robota, na stanici nebo v nádobě na prach nějaké překážky. V takovém případě v čase vyčistěte zablokovanou část.
Rukojeť mopu je abnormálně zvednutá.	Vyjměte držák mopu a zkontrolujte, zda v něm neuvízly žádné cizí předměty, poté robota znovu spusťte. Pokud problém přetrvává, obraťte se na svého prodejce.
Z nádrže neodtéká žádná voda nebo odtéká jen malé množství vody.	Zkontrolujte, zda je v nádrži voda. Vyčistěte odvětrávací otvor v zátku nádrže na vodu. Při znečištění vyčistěte podložky mopu. Zkontrolujte, zda je sestava mopu správně nainstalována.
Robot se vrátí na stanici, aniž by prováděl úkoly automatického vyprazdňování.	Režim DND brání robotu v provádění úkolů automatického vyprazdňování.

Technické údaje

Robot stanice

Model	RLL42SD
Doba nabíjení	Přibližně 6 hodin
Jmenovité napětí	14,4 V
Jmenovitý výkon	75 W
Provozní frekvence	2400-2483,5 MHz
Maximální výstupní výkon	< 20 dBm

Za normálních provozních podmínek by mělo být toto zařízení umístěno ve vzdálenosti nejméně 20 cm od těla uživatele.

Automatická vyprazdňovací

Model	RCLD1
Jmenovitý příkon	220-240 V-50-60 Hz
Jmenovitý výkon	20 A V1 A
Jmenovitý výkon (při vybíjení)	1000 W

Vyřazení z provozu a odstranění baterie

Vestavěná lithium-iontová baterie obsahuje látky nebezpečné pro životní prostředí. Před likvidací zajistěte, aby byl akumulátor vyjmut odborným personálem a sešrotován ve vhodném recyklačním zařízení.

- před vyřazením je nutné baterii ze spotřebiče vyjmout;
- při vyjmutí baterie musí být přístroj odpojen od elektrické sítě;
- bezpečně zlikvidujte baterii.

POZOR:

Před vyjmutím baterie odpojte napájení a baterii co nejvíce vybijte. Nepotřebné baterie zlikvidujte ve vhodném recyklačním zařízení. Nevystavujte je prostředí s vysokou teplotou, abyste předešli riziku výbuchu.

Za podmínek zneužití může z baterie vytékat kapalina. V případě kontaktu opláchněte místo velkým množstvím vody, zavolejte lékařskou pomoc/.

Pokyny k odstranění:

1. Otočte robota, vhodným nástrojem odstraňte šrouby na zadní straně robota a sejměte kryt.
2. Odpojte svorky mezi baterií a deskou plošných spojů a vyjměte baterii.

Zjednodušené prohlášení o shodě

Výrobce: Dreame Trading (Tianjin) Co, Ltd.

Adresa: č. 6975 Yazhou Road, Dongjiang Bonded Port Area, Tianjin Pilot Free Trade Zone, 300463.

Tianjin, Čína

Výrobek: Úklidový robot

Model: L10s Plus

Výrobek je v souladu se směrnicí Evropského parlamentu a Rady 2014/53/EU ze dne 16. dubna 2014 o harmonizaci právních předpisů členských států týkajících se dodávání rádiových zařízení na trh a o zrušení směrnice 1999/5/ES.

Prohlášení o shodě je k dispozici na internetových stránkách:

<https://files.innpro.pl/Dreame>

Rádiová frekvence: 2400-2483,5 MHz

Maximální výkon rádiové frekvence < 20 dBm

Ochrana životního prostředí



Elektronický odpad označený v souladu se směrnicí Evropské unie nesmí být ukládán společně s ostatním komunálním odpadem. Podléhá oddělenému sběru a recyklaci na určených místech. Tím, že zajistíte jeho správnou likvidaci, předejdete možným negativním důsledkům pro životní prostředí a lidské zdraví. Systém sběru použitého zařízení je v souladu s místními předpisy o ochraně životního prostředí pro likvidaci odpadu. Podrobné informace k tomuto tématu získáte na obecním úřadě, ve zpracovatelském závodě nebo v obchodě, kde byl výrobek zakoupen. Výrobek splňuje požadavky tzv. směrnic nového přístupu Evropské unie (EU) v oblasti bezpečnosti, zdraví a životního prostředí, které specifikují nebezpečí, jež by měla být zjištěna a odstraněna.



Tento dokument je překladem originálního návodu k použití vydaného výrobcem.

Výrobek musí pravidelně udržovat (čistit) sám uživatel nebo specializované servisní středisko na náklady uživatele. Pokud v návodu k obsluze nejsou uvedeny informace o nutné cyklické údržbě nebo servisních úkonech, je třeba pravidelně, nejméně jednou týdně, vyhodnocovat odchylku fyzického stavu výrobku od fyzicky nového výrobku. Pokud je zjištěna nebo nalezena jakákoliv odchylka, musí být neprodleně provedena údržba (čištění) nebo servisní opatření. Nebude-li provedena řádná údržba (čištění) a nebude-li reagováno na zjištěný odlišný stav, může dojít k trvalému poškození výrobku. Garant neodpovídá za škody vzniklé v důsledku nedbalosti.

Pro akumulátory LI-ION

Spotřebič je vybaven LI ION (lithium-iontovým) ak chemické struktury časem a používáním stárne. Výr laboratorních podmínkách, kdy existují optimální akumulátor je nový a plně nabitý. Provozní doba se nabídky a nejedná se o vadu zařízení, ale o vlastno baterie se nedoporučuje vybití baterii na méně hodnoty, například 2,5 V pro články, je trvale poško nebo celé zařízení nepoužíváte déle než jeden měs pravidelně kontrolujte úroveň nabití. Akumulátor a z slunce a negativních teplot.

Pro baterie LIPO

Zařízení je vybaveno baterií LI PO (lithium-polyme struktury časem a používáním stárne. Výrobce laboratorních podmínkách, kdy existují optimální pro je nová a plně nabitá. Provozní doba se může ve sk nejedná se o vadu zařízení, ale o vlastnost výrobku nedoporučuje vybití baterii pod 3,5 V nebo 5 % celk články, je trvale poškodí a na to se nevztahuje záru déle než jeden měsíc, nabijte baterii na 50 % a každé nabití. Akumulátor a zařízení skladujte na suchém m

Bezpečnostní opatření

Před nabíjením zkontrolujte, zda jsou kont Během používání a nabíjení nenechávejte Zajistěte, abyste v případě nouze mohli za napájení. napájení v případě nouze. Nikdy nevystavujte zařízení vysokým tepla Zařízení nabíjejte na suchém a dobře větra Udržujte minimální vzdálenost 1 m od ota Během nabíjení zařízení nikdy nezakrývejt Nikdy nepoužívejte napájecí adaptéry, nab doporučení a schválení výrobce. Doporuče Dbejte na svůj majetek, zařízení je vybaven vybavte se hasicím listem.

kumulátorem, který v důsledku své finanční a obce udává maximální dobu provozu přístroje v provozní podmínky pro přístroj a samotný může ve skutečnosti lišit od doby deklarované v post výrobku. Pro zachování maximální životnosti než 3,18 V nebo 15 % celkové kapacity. Nižší odí a na to se nevztahuje záruka. Pokud baterii čí, nabijte baterii na 50 % a každé dva měsíce zařízení skladujte na suchém místě, mimo dosah

er), která vzhledem ke své finální a chemické udává maximální dobu provozu zařízení v provozní podmínky pro zařízení a samotná baterie skutečnosti lišit od doby deklarované v nabídce a i. Pro zachování maximální životnosti baterie se ové kapacity. Nižší hodnoty, například 3,2 V pro ka. Pokud baterii nebo celé zařízení nepoužíváte e dva měsíce pravidelně kontrolujte úroveň jejího stě, mimo dosah slunce a negativních teplot.

akty zařízení čisté.
zařízení bez dozoru.
řízení rychle odpojit od zdroje

tám.
aném místě mimo dosah okolí.
atních předmětů.

e.
jíjecí stanice, kabely atd. bez
ení a schválení výrobce.
no články, které se obtížně uhasit,

Záruka

Při změnách a/nebo modifikacích výrobku zanikne záruka. Při nesprávném používání tohoto výrobku výrobce nenese odpovědnost za vzniklé škody.

Likvidace

- Likvidaci tohoto produktu provádějte v příslušné sběrně. Nevyhazujte tento výrobek s komunálním odpadem.
- Pro více informací se obraťte na prodejce nebo místní orgány odpovědné za nakládání s odpady.

Dokumentace

Tento produkt byl vyroben a je dodáván v souladu se všemi příslušnými nařízeními a směnicemi platnými ve všech členských státech Evropské Unie. Splňuje také veškeré relevantní specifikace a předpisy v zemi prodeje. Oficiální dokumentaci lze získat na vyžádání. Oficiální dokumentace zahrnuje také (avšak nejenom) Prohlášení o shodě, Bezpečnostní technické listy materiálu a správu o testování produktu.

Vyloučení zodpovědnosti

Design a specifikace výrobku mohou být změněny bez předchozího upozornění. Všechna loga a obchodní názvy jsou registrované obchodní značky příslušných vlastníků a jsou chráněny zákonem.